

ویژگی ها

توان بالا در حجم کوچک، یکپارچگی بالا و ابعاد فشرده با نصب آسان

پشتیبانی از ورودی AC فتوولتائیک و قابلیت پیگیری میکروگرید PV-ESS (سیستم ذخیره سازی انرژی فتوولتائیک)

نظارت هوشمند آنلاین از طریق 4G و Wi-Fi، که امکان بازرسی از راه دور را فراهم کرده و نیاز به بازرسی حضوری را کاهش می دهد

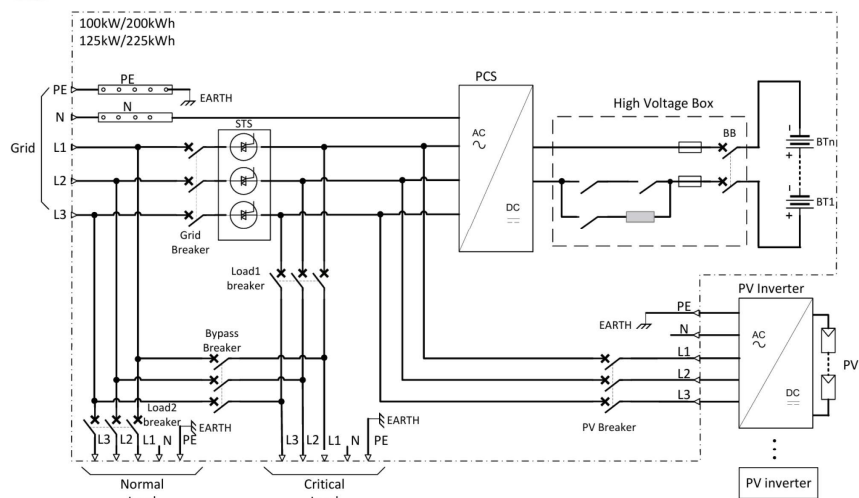
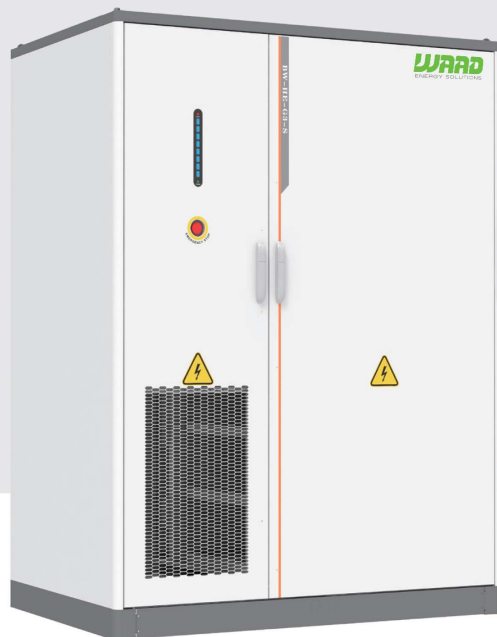
شروع کار بر اساس تقاضا با عملکرد خودکار و سونچینگ به حالت آف-گرید (خارج از شبکه) در زمان های کاهش بار اوج مصرف (peak cutting) و پر کردن دره بار (valley filling)، با پشتیبانی از کنترل یکپارچه سیستم های BMS (مدیریت باتری)، PCS (تبدیل توان) و EMS (مدیریت انرژی) با حفاظت های چندگانه

پیگیری استاندارد: شامل کلیدهای مدارشکن (circuit breakers) برای بار، شبکه برق ورودی PV و سونچ های بای پس، که یک توزیع سیستم یکپارچه با طراحی همگانه (All-in-One) را تشکیل می دهد

پیگیری استاندارد: دارای یک STS (سونچ انتقال استاتیک) داخلی و سیستم مدیریت انرژی که زمان سونچینگ کمتر از ۲۰ میلی ثانیه بین منابع تغذیه مختلف را محقق می سازد

پشتیبانی از عملکرد موازی 1+1

S Hybrid ESS 100kW / 125kW



مشخصات فنی

Type	GWESTS100- 200kWh-400-A	GWESTS125- 225kWh-400-A
DC Battery		
Cell type	LFP 280Ah	LFP 314Ah
Pack capacity and configuration	14.336kWh/1P16S	16.077kWh/1P16S
Battery capacity and pack quantity	200kWh/ 14	225kWh/ 14
Battery voltage range	627V ~ 806V	627V ~ 806V
Rated Charge/Discharge C-rate & Current	0.5C, 140A	0.5C, 157A
Cycle index	8000cls(0.5P;25±2 C,@70%SOH)	
Temperature monitoring number	112	
PV Inverter(Output Side)		
Maximum input power	200kW/4•DR-PVG-50T	
Maximum input current	4•83.3A	
AC Side (Grid- connected)		
AC rated power	100kW	125kW
AC Maximum power	110kW	137.5kW
Rated current	152A	190A
THDi	<3%	
Dc component	<0.5%IpN	
Grid type	3W+N+PE	
Voltage range	360VAC~440Vac	
Frequency range	45~55Hz/55~65Hz-	
Power factor	1~1	
AC Side (Off-grid)		
Rated output power	100kW	125kW
Maximum single-phase output power	66kW	
Rated output voltage	400V	
Rated output frequency	50/60Hz	
THDi	<3%	
Overload capacity	110% 10 Minutes	
Distribution and Switching Time		
Maintenance bypass switch	250A/400Vac	
Load switch	250A/400Vac	
Grid switch	400A/400Vac	
STS	289A/200kW	
Switching time	<20ms	
System		
Maximum system efficiency	≥90%	
Cooling concept	Smart air cooling	
Operating temperature	-30 ~ 55 °C (Derating above 40°C)	
Relative humidity	0 to 95%RH, Non-condensing	
Dimensions (L * D * H)	1600x1050x2050mm	
Weight	2400kg	
IP grade	IP54(Complete machine)	
Noise	<70dB	
Networked connection type	4G/WiFi/ Etherlink	
Fire protection	Aerosol	
Display screen	LCD	